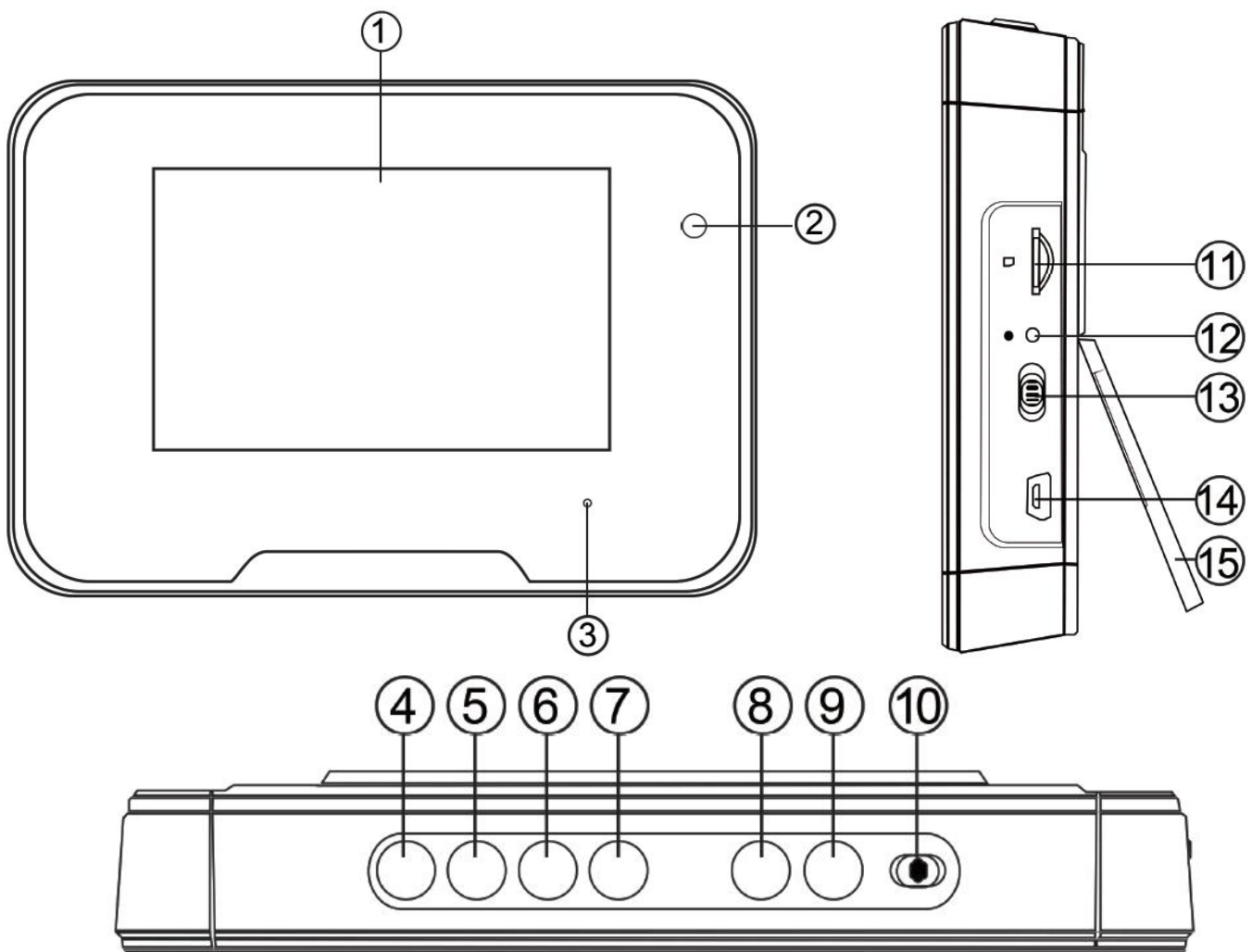
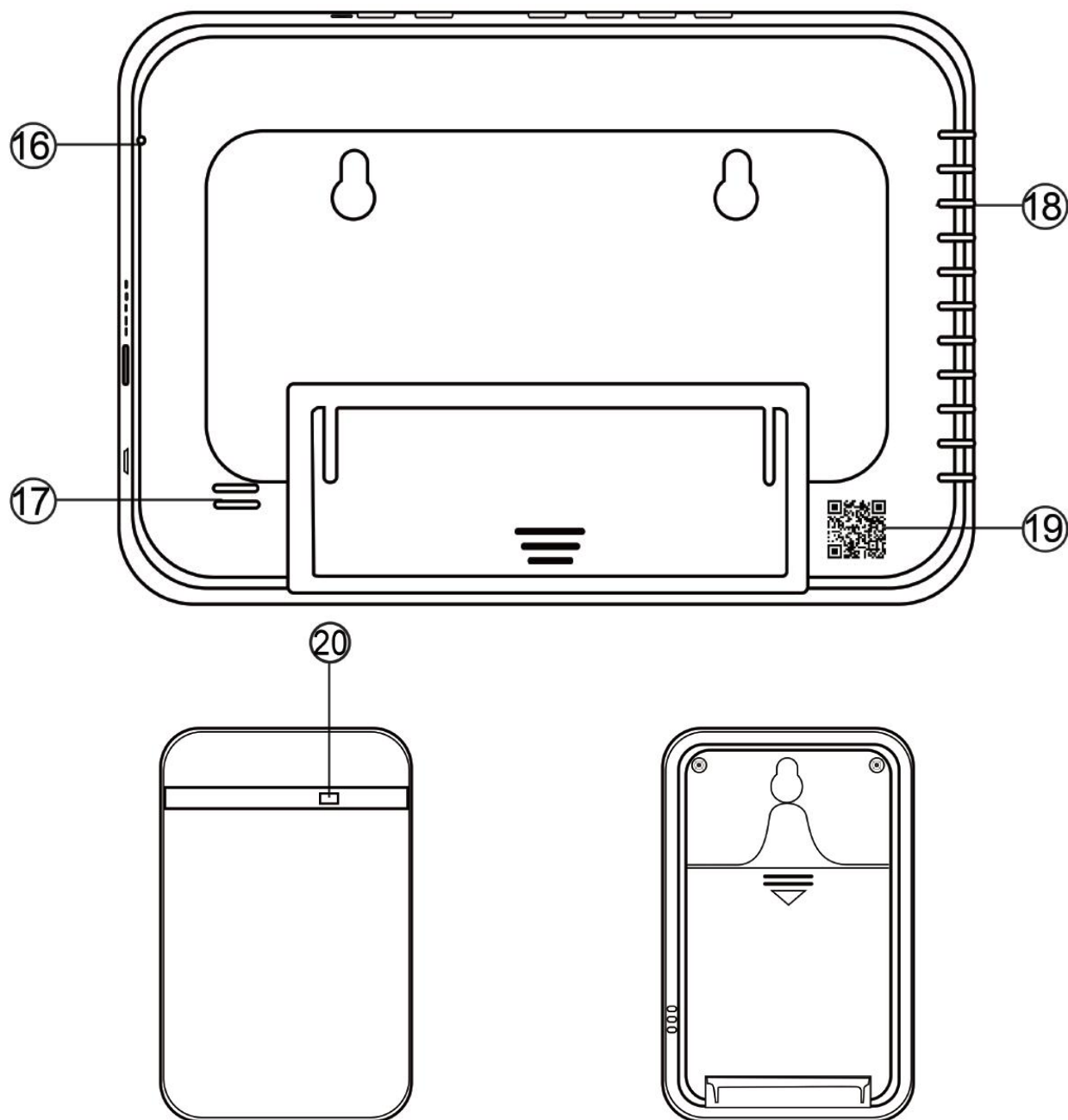


Instrukcja
Moduł rejestratora WiFi
KAMIP-410



Budowa





- 1. Ekran
- 2. Kamera
- 3. Wskaźnik WiFi
- 4. Czas
- 5. Alarm
- 6. Do góry / Następny
- 7. Do dołu / Poprzedni
- 8. Max / Min
- 9. Alert
- 10. Włącznik / wyłącznik podświetlenia

- 11. Slot kart pamięci microSD
- 12. Przycisk RESET
- 13. Włącznik / wyłącznik rejestratora
- 14. Złącze zasilania miniUSB
- 15. Tylna osłona
- 16. Wskaźnik ładowania
- 17. Mikrofon
- 18. Otwory wentylacyjne
- 19. Kod QR
- 20. Wskaźnik nadajnika

Korzystanie

Przed włączeniem należy włożyć do urządzenia kartę microSD sformatowaną na FAT32 i naładować akumulator. W czasie ładowania wskaźnik ładowania będzie się świecił na stałe. Po naładowaniu zgaśnie.

Do nadajnika zewnętrznego należy włożyć dwie baterie AAA. Automatycznie się włączy i zacznie wysyłać sygnał w ciągu minuty.

UWAGA!!

- Nie należy umieszczać nadajnika w miejscu bezpośrednio narażonym na zamoczenie. Nie jest wodoodporny.
- Aby odczyty temperatury zewnętrznej były prawidłowe, nadajnik należy włączyć w ciągu trzech minut od włączenia jednostki głównej. W przeciwnym przypadku będzie trzeba całkowicie zrestartować oba urządzenia poprzez wyjęcie na chwilę baterii.
- Maksymalna odległość między jednostką główną, a nadajnikiem to 40-50 m na otwartej przestrzeni i przy sprzyjających warunkach (realnie maksymalnie 10 m).

Włączenie urządzenia następuje po przesunięciu przełącznika ON/OFF rejestratora w pozycję ON. Wskaźniki się zaświecą. Wskaźnik WiFi zaświeci się na stałe jak urządzenie postawi swój punkt dostępowy lub połączy się z routerem.

Wyłączenie urządzenia następuje po przesunięciu przełącznika ON/OFF w pozycję OFF.

Konfiguracja i sposób użycia aplikacji opisane są w osobnej instrukcji.

Czas ustawiamy poprzez długie naciśnięcie przycisku TIME (czas). Alarm można ustawić długo naciskając przycisk ALM (alarm).

Przyciśnięcie przycisku UP (do góry) zmienia format wyświetlania czasu 12 -> 24 h.

Przyciśnięcie przycisku DOWN (do dołu) zmienia jednostkę temperatury F->C.

Przycisk MAX/MIN pozwala wyświetlić najwyższe i najniższe wartości temperatury i wilgotności danego dnia.

Przycisk ALERT służy do ustawienia alarmów najniższej / najwyższej temperatury zewnętrznej.

Uwagi

Jeśli urządzenie (rejestrator) nie odpowiada należy je zresetować poprzez przytrzymanie przycisku RESET przez 10 sekund. Diody zamigają. Przed kolejnymi czynnościami należy odczekać do 1 minuty aż urządzenie postawi swój własny punkt dostępowy.

Jeśli obraz z urządzenia podglądany na telefonie się zacina, to najprawdopodobniej oznacza małą przepustowość łącza. W takim przypadku zalecane jest obniżenie jakości podglądu, zbliżenie się z telefonem do modułu lub jeśli moduł jest połączony z zewnętrznym routerem – zmniejszenie odległości między nimi.